

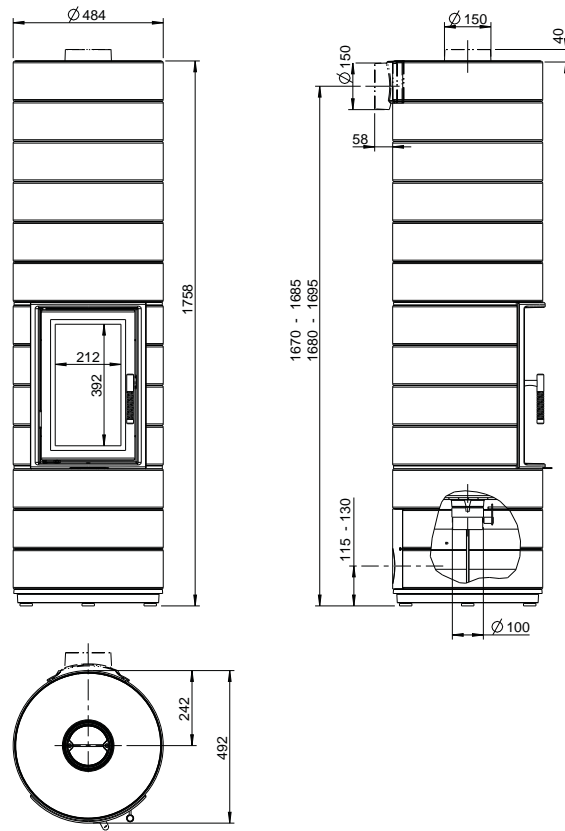
## COLONA

### Guss-Speicherofen

| Speicherofen Typ COLONA                                                                     |                                   |                                    |
|---------------------------------------------------------------------------------------------|-----------------------------------|------------------------------------|
| Zulassungsgrundlage, bauaufsichtliche Verwendbarkeit                                        |                                   | CE-Kennzeichnung gem. DIN EN 15250 |
| CO bezogen auf 13% O <sub>2</sub>                                                           | [mg/m <sup>3</sup> <sub>N</sub> ] | < 1250                             |
| Staub-Gehalt bezogen auf 13% O <sub>2</sub>                                                 | [mg/m <sup>3</sup> <sub>N</sub> ] | < 40                               |
| C <sub>n</sub> H <sub>m</sub> bezogen auf 13% O <sub>2</sub>                                | [mg/m <sup>3</sup> <sub>N</sub> ] | < 120                              |
| NO <sub>x</sub> bezogen auf 13% O <sub>2</sub>                                              | [mg/m <sup>3</sup> <sub>N</sub> ] | < 200                              |
| Wirkungsgrad                                                                                | [%]                               | > 80                               |
| <b>Daten für die Schornsteinbemessung nach DIN EN 13384 Teil 1 und Teil 2</b>               |                                   |                                    |
| Nennwärmeleistung (bez. auf den Entladungszeitraum), Q <sub>N</sub>                         | [kW]                              | 1,7                                |
| Abgasstutzentemperatur                                                                      | [°C]                              | 211                                |
| Abgasmassenstrom                                                                            | [g/s]                             | 13,0                               |
| Mindestförderdruck <sup>1)</sup>                                                            | [Pa]                              | 11                                 |
| Maximalförderdruck <sup>1)</sup>                                                            | [Pa]                              | 20                                 |
| Verbrennungsluftbedarf                                                                      | [m <sup>3</sup> /h]               | 36                                 |
| <b>Leistungs- und Betriebsdaten</b>                                                         |                                   |                                    |
| Wärmeabgabe                                                                                 | [Wh]                              | 14.965                             |
|                                                                                             | [kJ]                              | 53.874                             |
| durchschnittliche Abbranddauer                                                              | [h]                               | 1,3                                |
| Zeitspanne (bis zur max. Wärmeabgabe )                                                      | [h]                               | 1,8                                |
| Speicherzeit (bis zur Entladung von 50% der Wärme)                                          | [h]                               | 6,4                                |
| Speicherzeit (bis zur Entladung von 25% der Wärme)                                          | [h]                               | 10,7                               |
| <b>Brennstoffe</b>                                                                          |                                   |                                    |
| verwendbare Brennstoffe                                                                     |                                   | Scheitholz und Holzbriketts        |
| Brennstoff-Füllmenge Scheitholz                                                             | [kg]                              | 4,2                                |
| Brennstoffdurchsatz Scheitholz                                                              | [kg/h]                            | 3,2                                |
| Brennstoff-Füllmenge Holzbriketts                                                           | [kg]                              | 4,0                                |
| Brennstoffdurchsatz Holzbriketts                                                            | [kg/h]                            | 3,1                                |
| <b>Sicherheitsabstände zu Bauteilen mit oder aus brennbaren Baustoffen</b>                  |                                   |                                    |
| Mindestabstand nach hinten                                                                  | [cm]                              | 15                                 |
| Mindestabstand zur Seite                                                                    | [cm]                              | 30                                 |
| Mindestabstand zur Decke                                                                    | [cm]                              | 50                                 |
| Mindestabstand im Strahlungsbereich der Sichtscheibe                                        | [cm]                              | 80                                 |
| Schutz des Bodens vor der Feuertür,                                                         | [cm]                              | 50                                 |
| Schutz des Bodens vor der Feuertür, zur Seite                                               | [cm]                              | 30                                 |
| <b>Abmessungen, Massen und sonstiges</b>                                                    |                                   |                                    |
| Max. Brennstoff-Länge                                                                       | [cm]                              | 25 bis 30                          |
| Rauchrohr-Anschluss oben / hinten                                                           | Ø [mm]                            | 150                                |
| Verbrennungsluft-Stutzen                                                                    | Ø [mm]                            | 100                                |
| Masse Speicherofen - inkl. Feuerraumauskleidung und Speichereinlagen, Unterofen und Aufsatz | ca. [kg]                          | 480                                |

1) Für einen optimalen Wirkungsgrad sollte dieser Wert nicht unter- bzw. überschritten werden.

**COLONA**

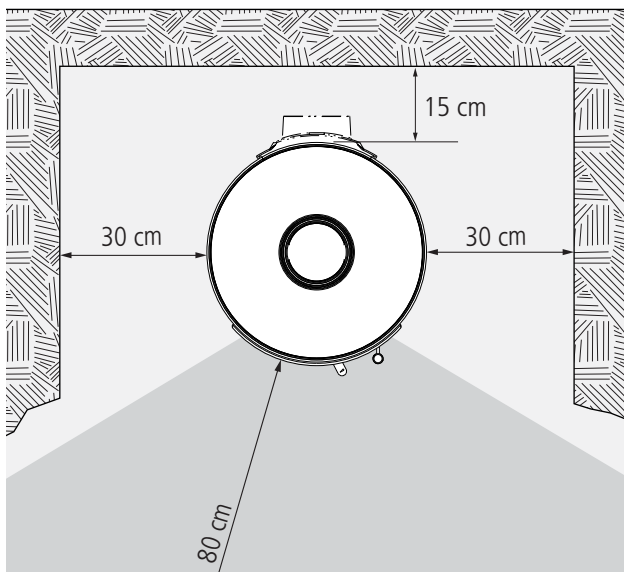


**COLONA Schnittzeichnung**

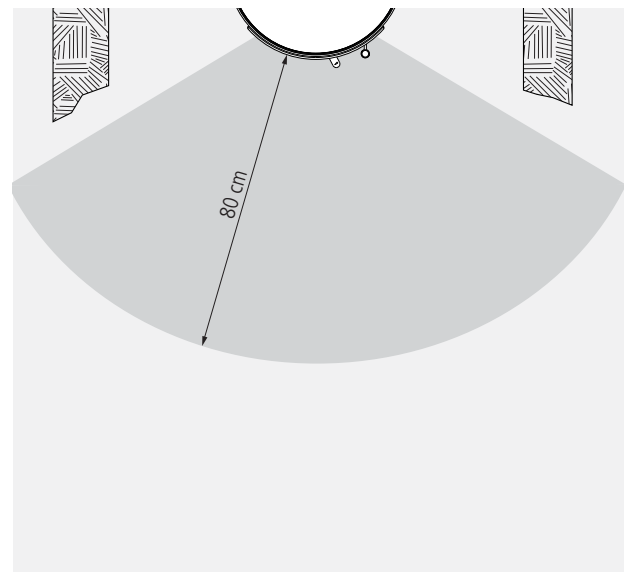


### | Sicherheitsabstände

zu temperaturempfindlichen und brennbaren Materialien



### | Schutz im Strahlungsbereich der Sichtscheibe



### | Fußbodenschutz

im Bereich der Feuerraumöffnung

